

IFQ MONITOR 2

Durchflussmessumformer für
RAVEN-EYE®, **BELUGA** oder **PHOENIX**



Der IFQ MONITOR 2 ist ein benutzerfreundlicher Monitor, Datenlogger und Umformer für Flow-Tronic Durchflusssensoren. Er verfügt über einen digitalen seriellen RS485-Anschluss für **RAVEN-EYE® 2(+)**, **BELUGA**, **BELUGA A/V** oder **PHOENIX 2**-Durchflusssensoren sowie einen 4–20-mA Eingang für externe Füllstandsmessungen.

Der IFQ MONITOR 2 verfügt über drei 4–20 mA Ausgänge, zwei Schaltausgänge für den Gesamtdurchfluss und Alarm sowie einen Modbus-RTU-Kommunikationsanschluss (optional) zur einfachen Integration.

In Verbindung mit der FUZION-Software von Flow-Tronic ermöglicht es eine schnelle Konfiguration des gesamten Systems über den USB-C Anschluss. Die Daten können zudem direkt in die Software heruntergeladen werden, um eine effiziente Datenanalyse und -darstellung zu ermöglichen. Das System ermöglicht eine präzise Feinabstimmung der Messung sowie die Integration einer Q/h-Kurve.

Gesicherte Daten

Alle Messdaten werden in einem internen Datenlogger gespeichert. Der IFQ MONITOR 2 enthält zwei verschiedene Flash-Speicher: einen internen 32 MB Backup-Speicher und einen größeren Speicher auf einer SD-Karte mit einer Kapazität von 32 GB. Die Daten werden als .tsv- oder .csv Dateien auf der Speicherkarte gespeichert (eine Datei pro Monat zur Vereinfachung der Datenverarbeitung). Die Datei kann so konfiguriert werden, dass nur die benötigten Informationen erfasst werden.



FLOW-TRONIC

www.flow-tronic.com

Technische Spezifikationen

Sensorschnittstellen

1x RS485 Digitale Sensorschnittstelle für Geschwindigkeitssensor
Kompatible Sensoren: RAVEN-EYE® (ATEX),
RAVEN-EYE® 2(+), BELUGA,
BELUGA A/V, PHOENIX, PHOENIX 2

ODER

1x 4-20 mA Analogeingang für Geschwindigkeit
Kompatible Sensoren: EMV-500/1000

1x 4-20 mA Analogeingang für Füllstandsensor
Kompatible Sensoren: ULS-02, ULS-06, PLS-02, PLS-06
RLS-15, RLS-C21 oder externer
2-Leiter 4-20 mA Füllstandsensor

Hybride Option 1 x zusätzliche digitale RS485 Schnittstelle
für einen zweiten Flow-Tronic
Geschwindigkeitssensor
1 x zusätzlicher 4–20 mA Analogeingang
für Geschwindigkeits- oder Füllstandsensor

Bedienung & Parametrierung

Menüführung mittels Touchscreen für Einstellung von Pegelversatz,
Einheiten, Ausgangsbereichen, Grafiken und Bildschirmsperre.

Verfügbare Einheiten:

Durchfluss: l/s, m³/h, m³/s, m³/d,
Ml/d, gpd, gpm, cfm, MGD
Geschwindigkeit: cm/s, m/s, fps
Füllstand: mm, cm, m, inch, feet
Gesamtdurchfluss: l, m³, g, cf

Verfügbare Sprachen: EN

Vollständige Konfiguration und Datenabfrage über die FUZION-
Software für Windows mittels direkter USB-C Verbindung

Erweiterte Funktion: Q/h-Kurve

Anzeige & LED

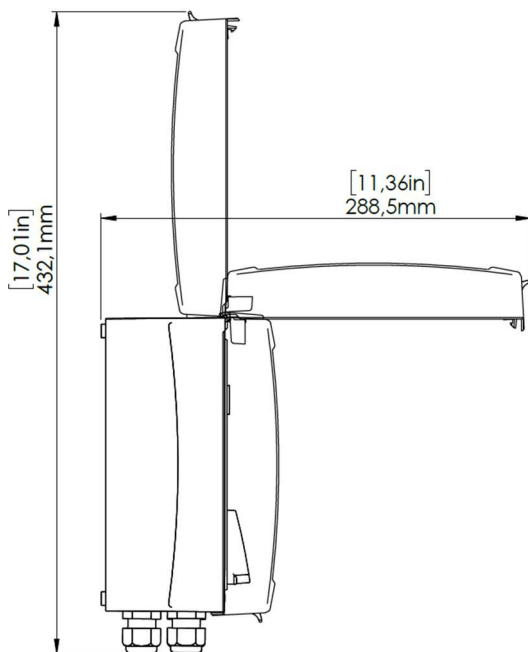
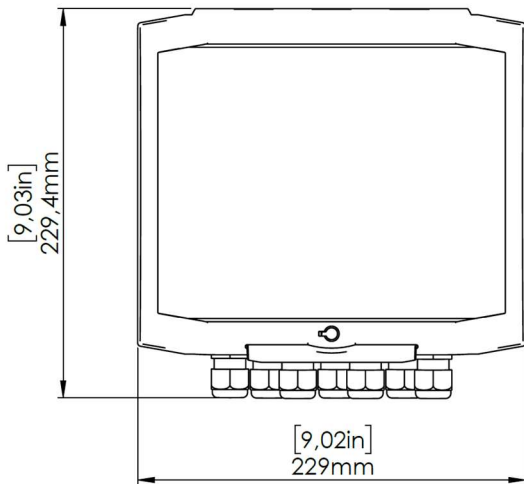
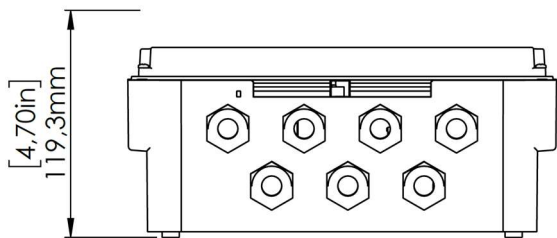
5-Zoll LCD-Farbgrafiktouchscreen (800x480 Pixel)
Anzeige: Durchfluss, Geschwindigkeit, Füllstand,
Gesamtdurchfluss, Grafiken
Anzeige des internen Batteriestatus
2 Status-LEDs

Ausgänge

3 x 4–20 mA Ausgänge für Durchfluss, Geschwindigkeit und
Füllstand (max. Last 250 Ω.)
1x Relaisausgang für Gesamtdurchfluss
1x Relaisausgang für Alarmmeldung

Relaisausgänge sind belastbar bis: 3 A @ 30 V DC
3 A @ 250 V AC

Chemin des Tilleuls 32 | 4840 Welkenraedt | BELGIUM
Tel.: +32 (0)87 899 799 | E-mail: info@flow-tronic.com



Datenspeicher

Externer Speicher	32 GB SD-Karte (Speicherkapazität > 250 Jahre bei 1 Minute Messintervall)
Interner Speicher	32 MB (Speicherkapazität: 4 Monate bei 1 Minute Messintervall)
Echtzeituhr (RTC)	separate Backup-Batterie
Datenformat	.tsv & .csv

Kommunikation (optional)

Modbus RTU (Slave) über RS485 Schnittstelle

Zertifizierung

CE

Versorgungsspannung

DC	9...36 VDC
AC	85...305 VAC, 47...63 Hz

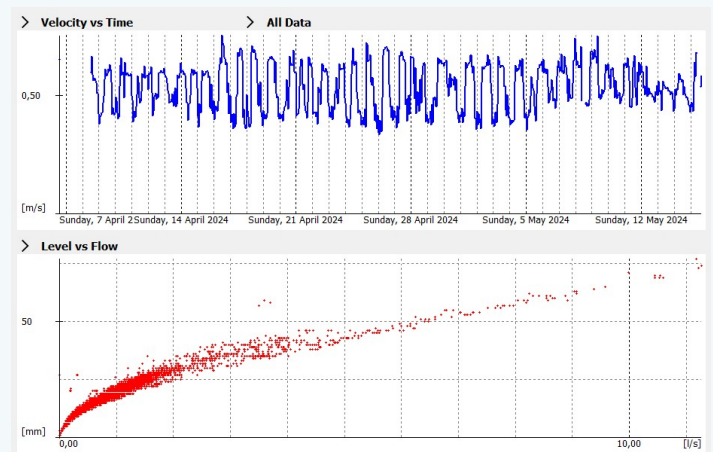
Gehäuse

Abmessungen	229 mm B x 230 mm L x 120 mm H
Gewicht	1,60 kg
Material	ABS Kunststoff
Schutzklasse	IP66, NEMA 3

Arbeitsbereich

Betriebstemperatur	-20 bis +60°C
Lagertemperatur	0 bis +45°C
Max. Luftfeuchte	90% rel. Feuchtigkeit nicht kondensierend

FUZION-Datenanzeige:



Die in diesem Datenblatt enthaltenen Angaben sind unverbindlich und können jederzeit ohne vorherige Ankündigung geändert werden.
Revision: Mai 2026



FLOW-TRONIC

www.flow-tronic.com

Chemin des Tilleuls 32 | 4840 Welkenraedt | BELGIUM
Tel.: +32 (0)87 899 799 | E-mail: info@flow-tronic.com